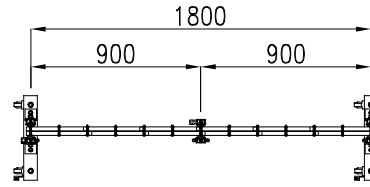
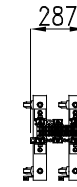


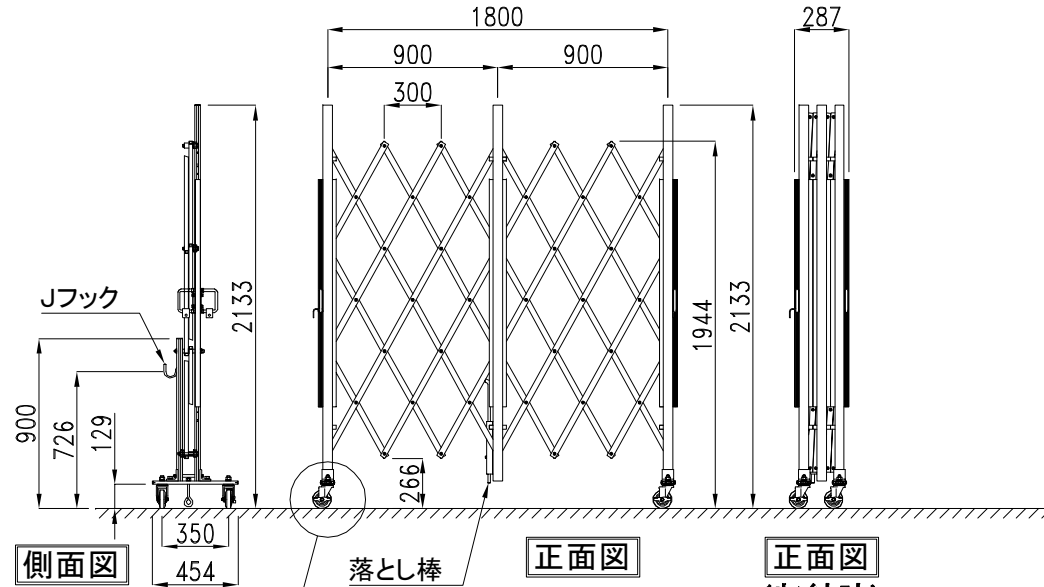
# AXG-2018



平面図



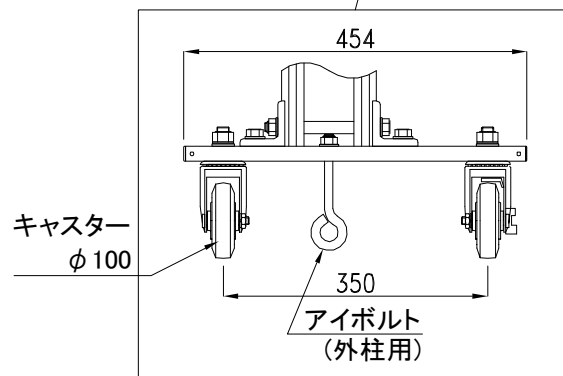
平面図  
(収納時)



側面図

正面図

正面図  
(収納時)



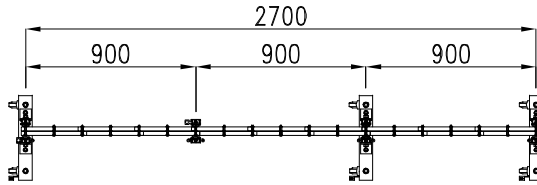
カスター  
φ100

アイボルト  
(外柱用)

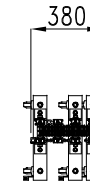
検図	検図	検図	作図	データ	訂正	印	ノート

図面名		商品名		お客様名
AXG-2018	AXGシリーズ	アルミキャスタークロスゲート		
作成日	縮尺	図面No		
2017年8月4日	A4 1:40			

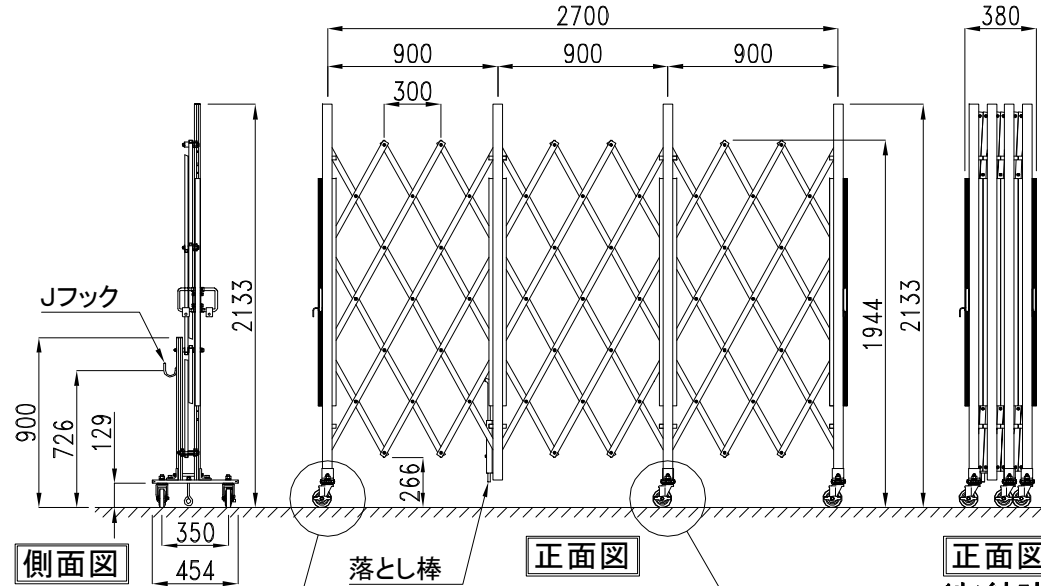
# AXG-2027



平面図



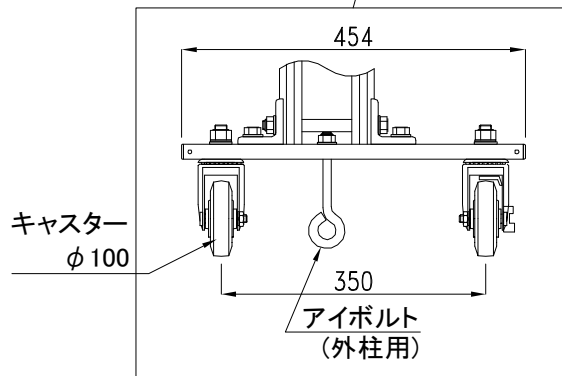
平面図  
(収納時)



側面図

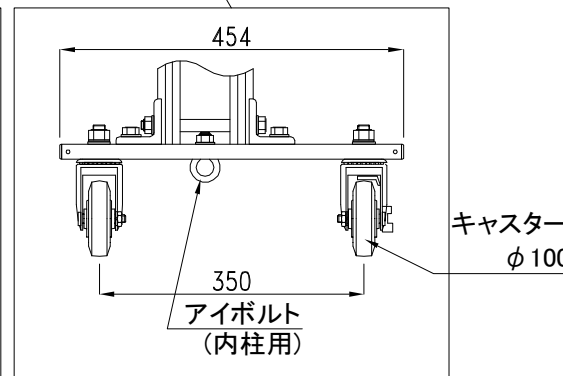
正面図

正面図  
(収納時)



キャスター  
φ100

アイボルト  
(外柱用)



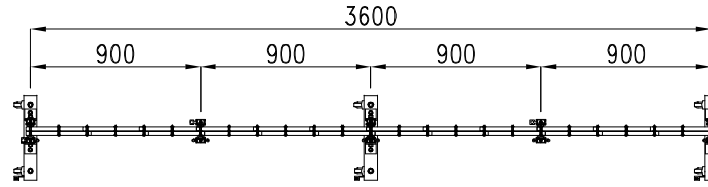
キャスター  
φ100

アイボルト  
(内柱用)

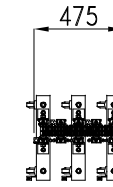
検図	検図	検図	作図	データ	訂正	印	ノート

図面名		商品名		お客様名
AXG-2027	AXGシリーズ	アルミキャスタークロスゲート		
作成日	縮尺	図面No		
2017年8月4日	A4 1:40			

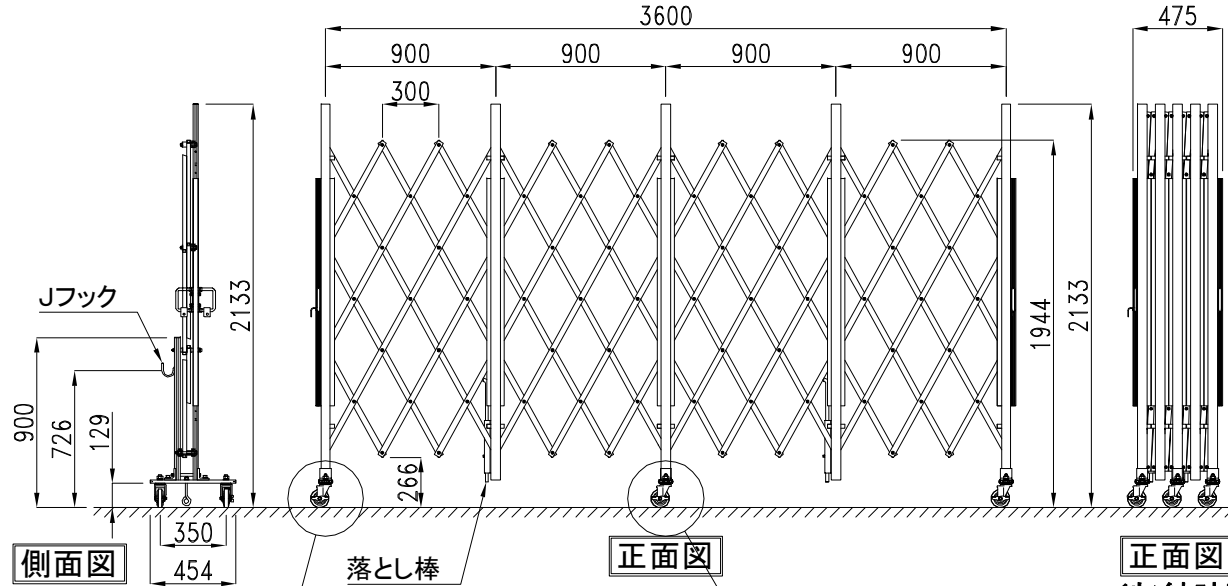
# AXG-2036



平面図



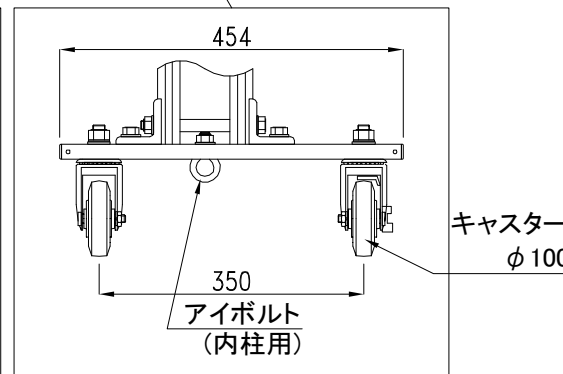
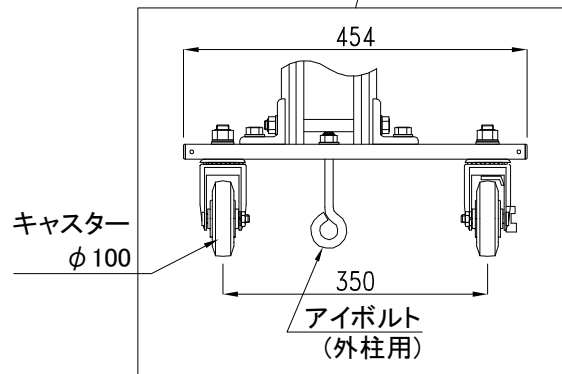
平面図  
(収納時)



側面図

正面図

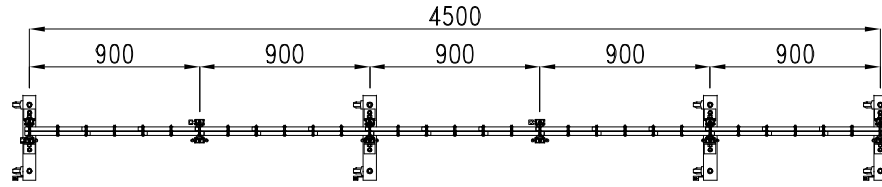
正面図  
(収納時)



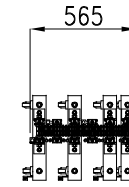
検図	検図	検図	作図	データ	訂正	印	ノート

図面名	AXG-2036	商品名	アルミキャスタークロスゲート		お客様名
	AXGシリーズ	作成日	2017年8月4日	縮尺	A4 1:40
				図面No	

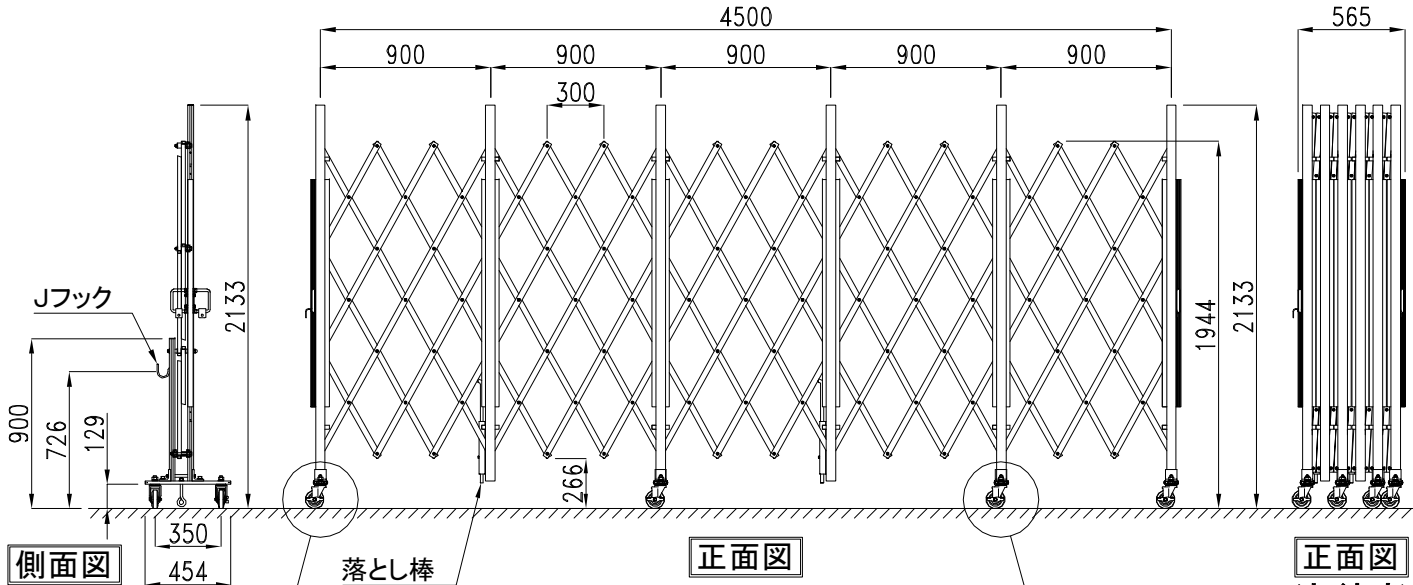
# AXG-2045



平面図



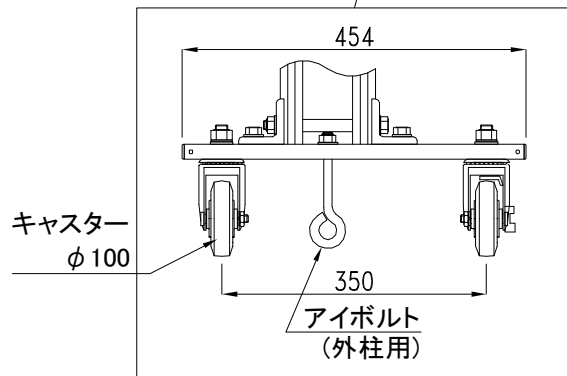
平面図  
(収納時)



側面図

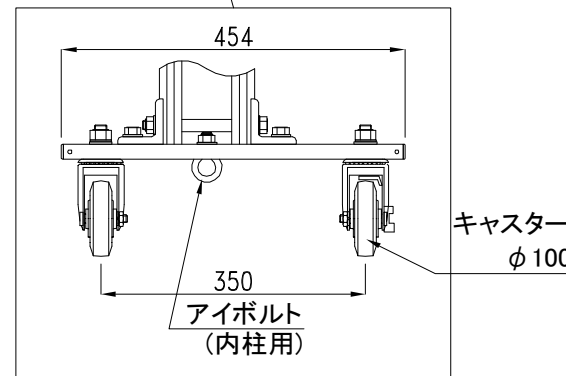
正面図

正面図  
(収納時)



キャスター  
φ100

アイボルト  
(外柱用)



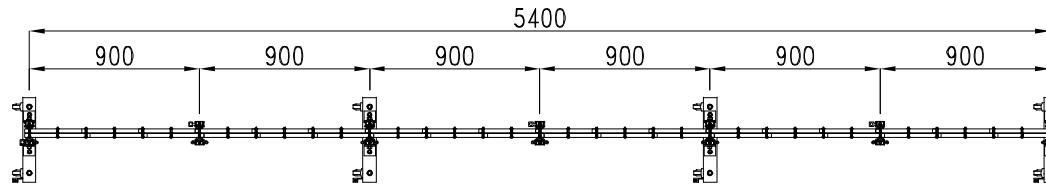
キャスター  
φ100

アイボルト  
(内柱用)

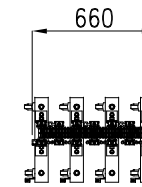
検図	検図	検図	作図	データ	訂正	印	ノート

図面名	AXG-2045	商品名	アルミキャスタークロスゲート			お客様名
	AXGシリーズ	作成日	2017年8月4日	縮尺	A4 1:40	図面No

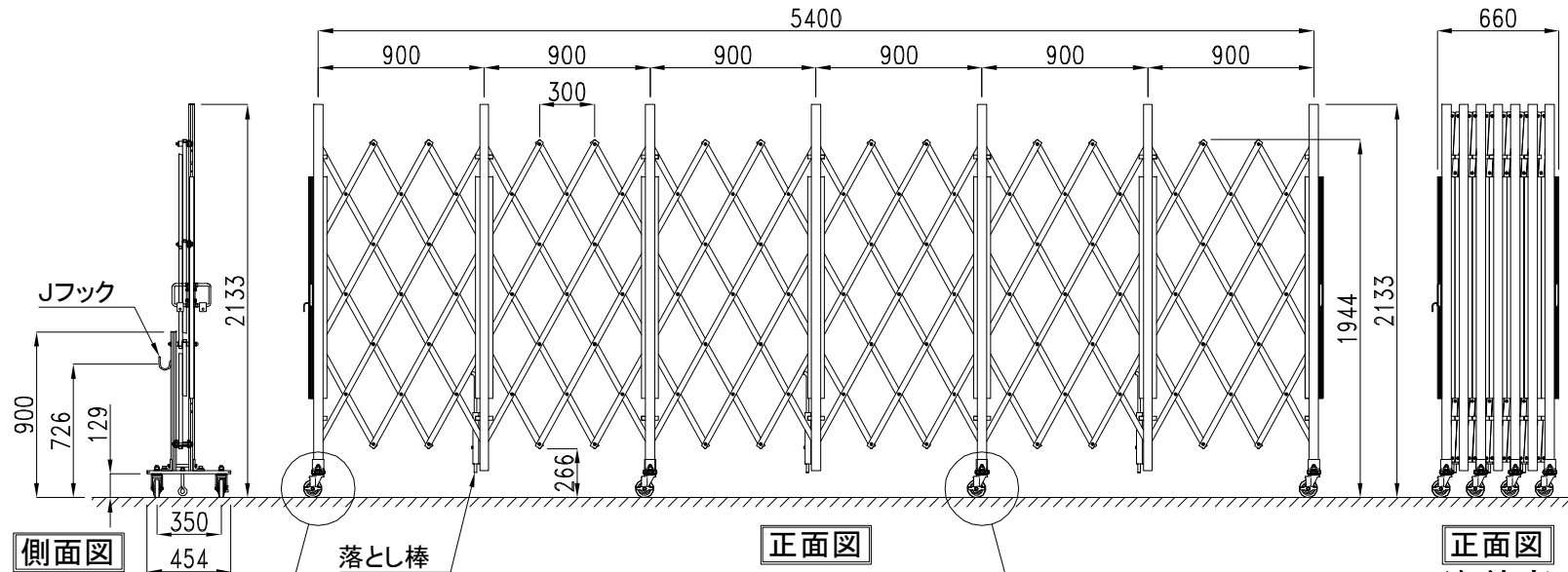
# AXG-2054



平面図



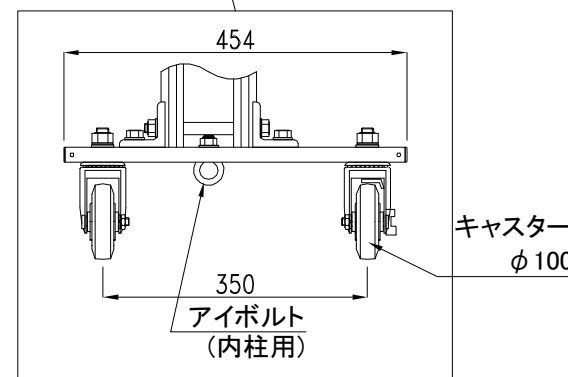
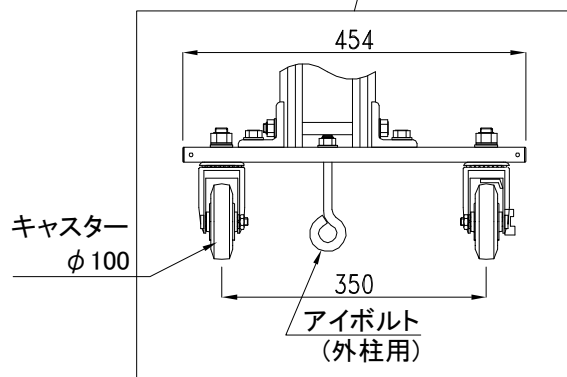
平面図  
(収納時)



側面図

正面図

正面図  
(収納時)



キャスター  
 $\phi 100$

アイボルト  
(外柱用)

キャスター  
 $\phi 100$

アイボルト  
(内柱用)

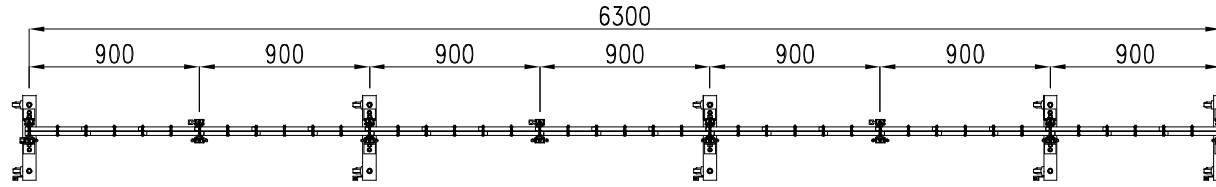
検図	検図	検図	作図	データ	訂正	印	ノート



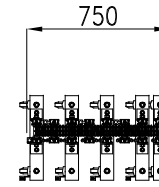
株式会社 アルマックス

図面名		商品名		お客様名
AXG-2054	AXGシリーズ	アルミキャスタークロスゲート		
作成日	縮尺	図面No		
2017年8月4日	A4 1:40			

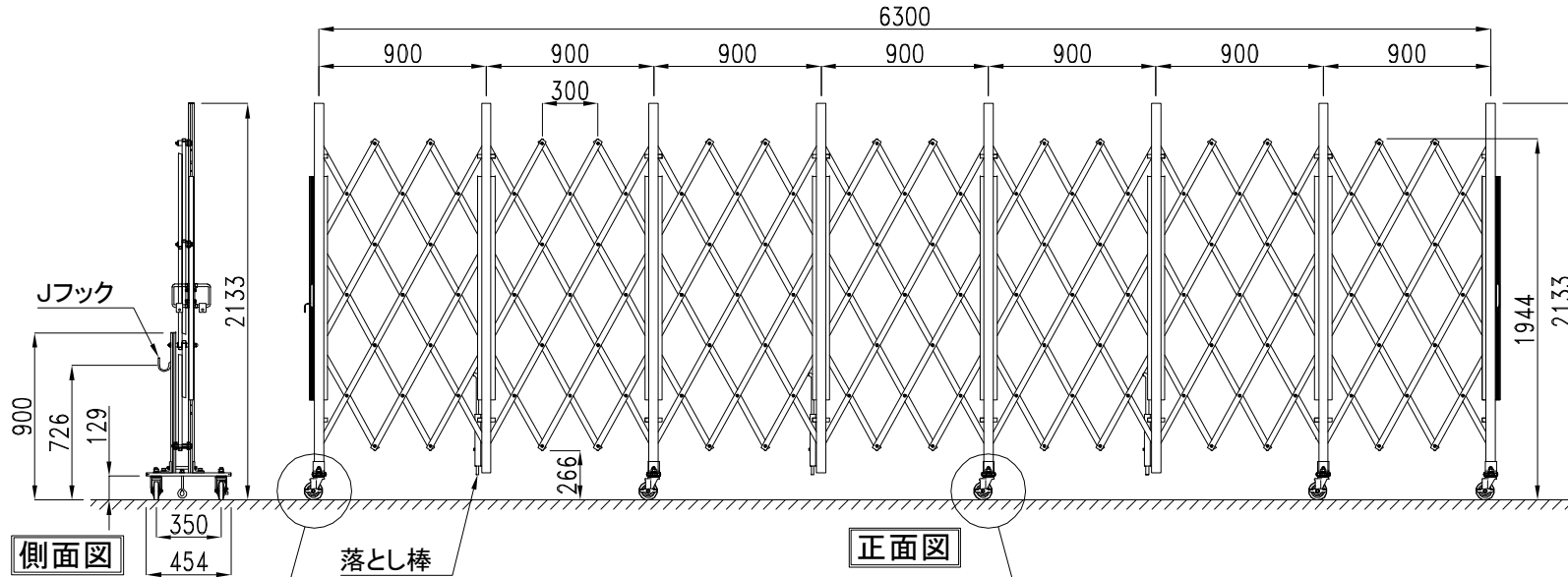
# AXG-2063



平面図



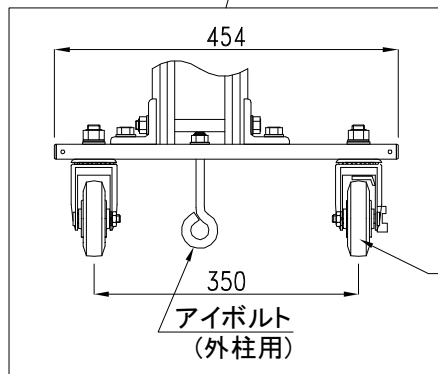
平面図  
(収納時)



側面図

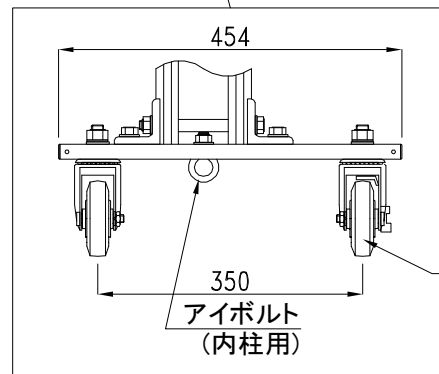
正面図

正面図  
(収納時)



キャスター  
φ100

アイボルト  
(外柱用)



キャスター  
φ100

アイボルト  
(内柱用)

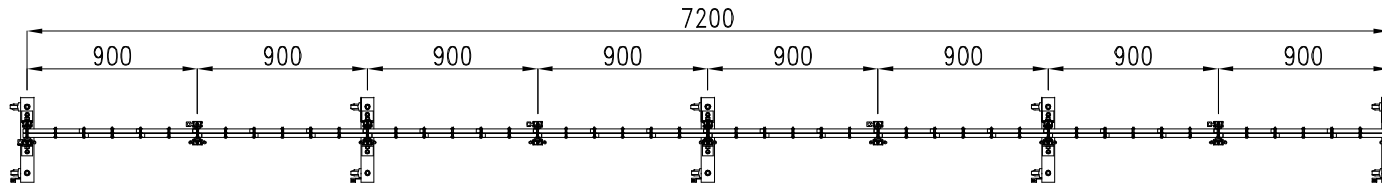
検図	検図	検図	作図	データ	訂正	印	ノート



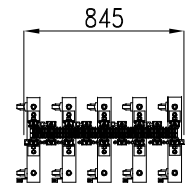
株式会社 アルマックス

図面名		商品名		お客様名
AXG-2063	AXGシリーズ	アルミキャスタークロスゲート		
作成日	縮尺	図面No		
2017年8月4日	A4 1:40			

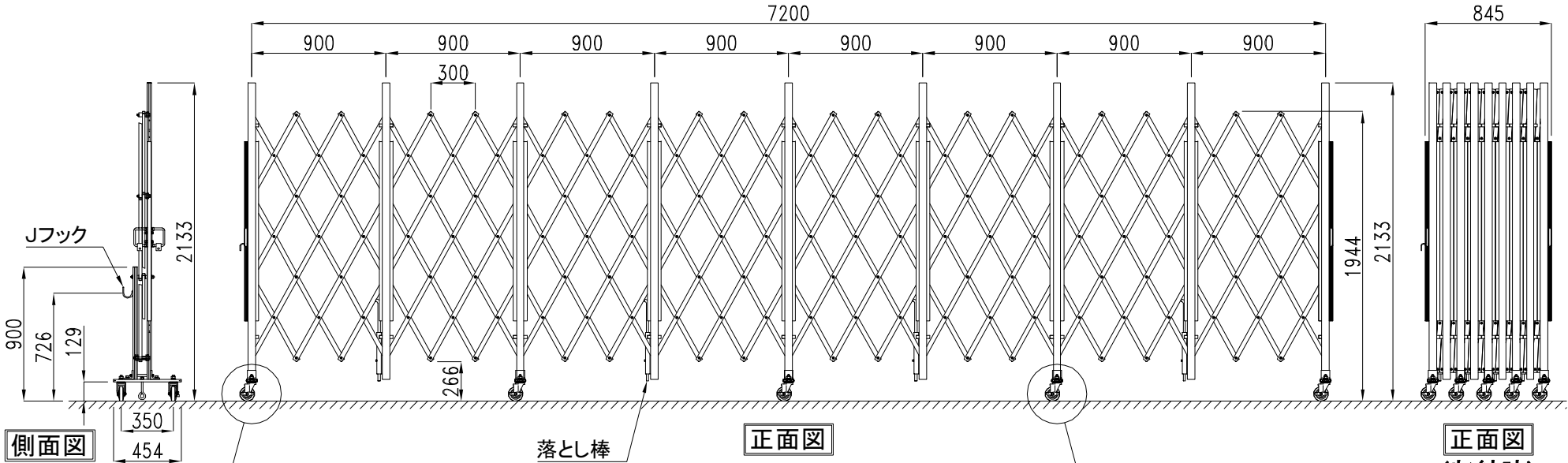
# AXG-2072



平面図



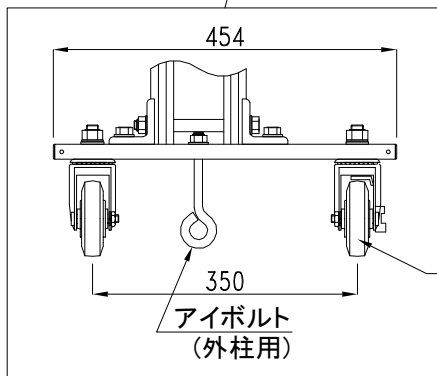
平面図  
(収納時)



側面図

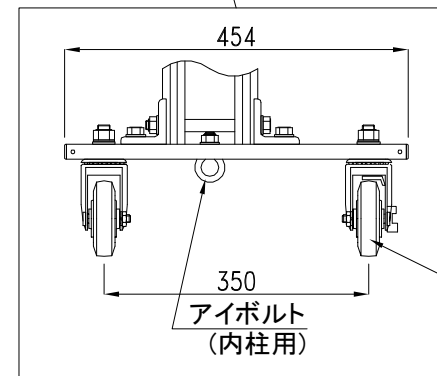
正面図

正面図  
(収納時)



キャスター  
φ100

アイボルト  
(外柱用)



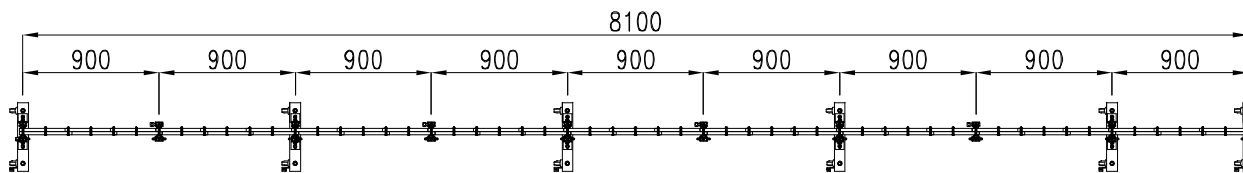
キャスター  
φ100

アイボルト  
(内柱用)

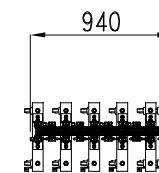
検図	検図	検図	作図	データ	訂正	印	ノート

図面名		商品名		お客様名
AXG-2072	AXGシリーズ	アルミキャスタークロスゲート		
作成日	縮尺	図面No		
2017年8月4日	A4 1:40			

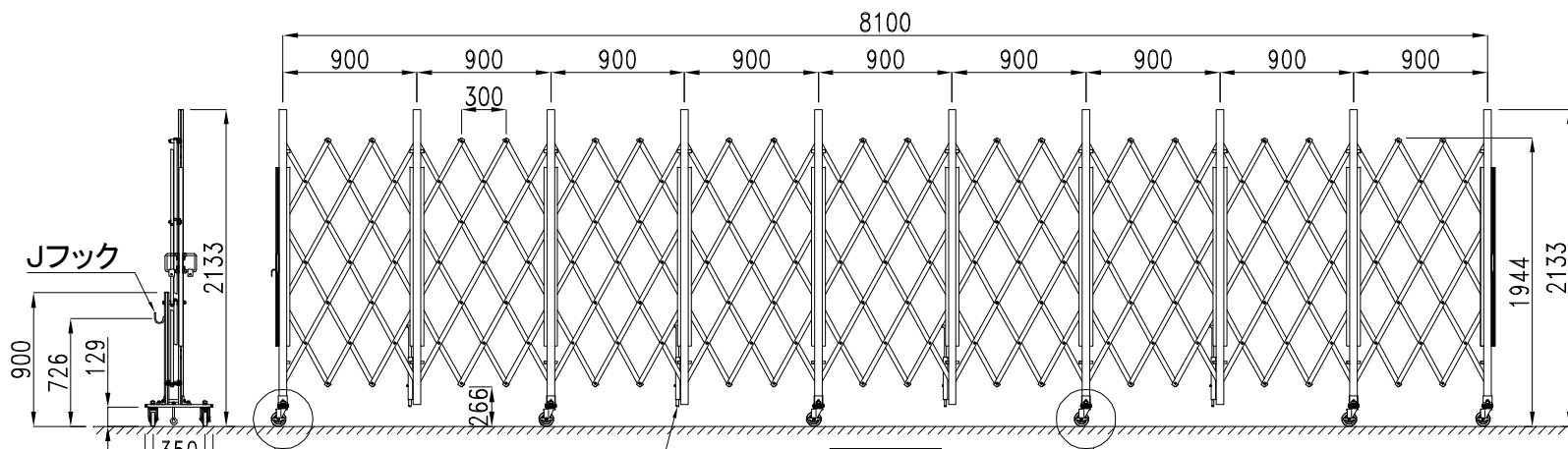
AXG-2081



平面図

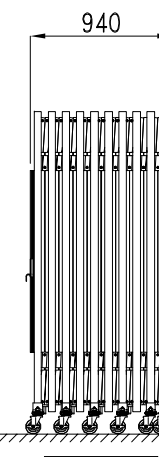


平面図  
(収納時)

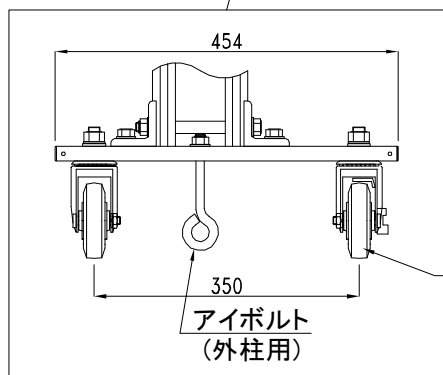


側面図

正面図

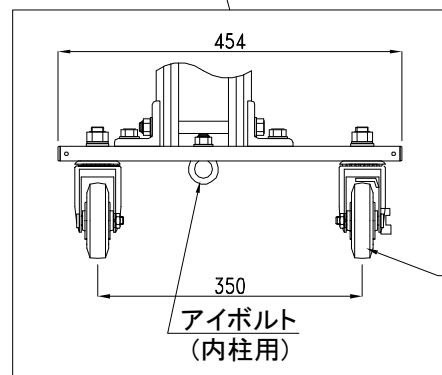


正面図  
(収納時)



キャスター  
φ100

アイボルト  
(外柱用)



キャスター  
φ100

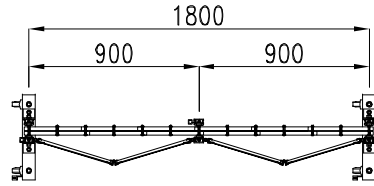
アイボルト  
(内柱用)

検図	検図	検図	作図	データ	訂正	印	ノート

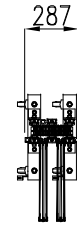
図面名		商品名		お客様名
AXG-2081		アルミキャスタークロスゲート		
AXGシリーズ		作成日	縮尺	図面No
		2017年8月4日	A4 1:50	/



# AXG-2018

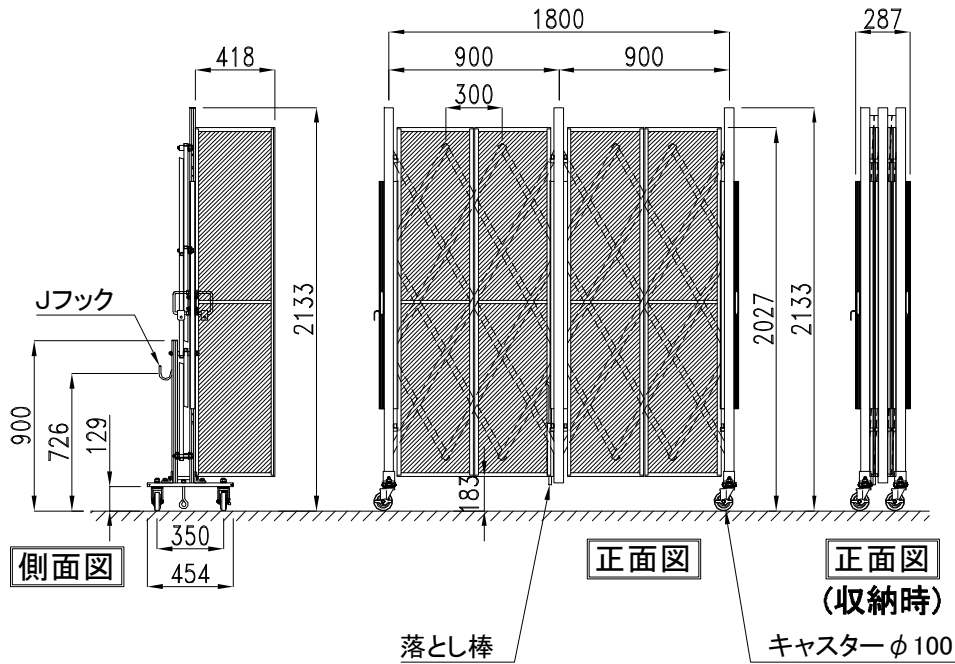
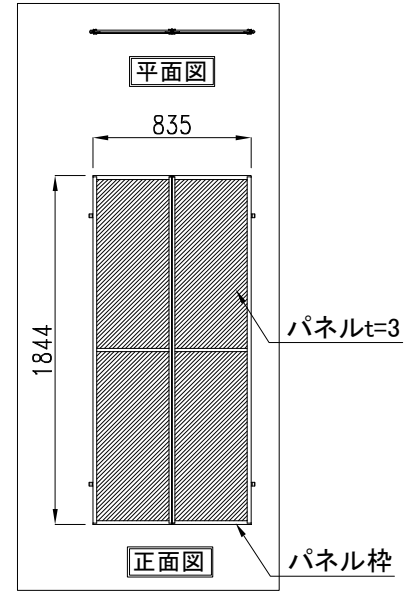


平面図



平面図  
(収納時)

パネル部分詳細図



側面図

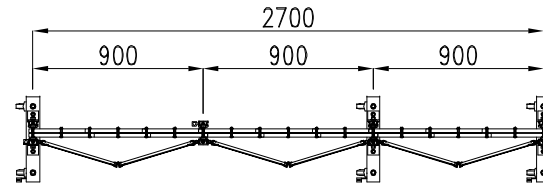
正面図

正面図  
(収納時)

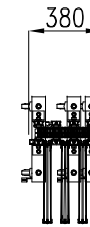
検図	検図	検図	作図	データ	訂正	印	ノート

図面名		商品名		お客様名
AXG-2018	AXGシリーズ	アルミキャスタークロスゲート		
作成日	縮尺	図面No		
2017年8月7日	A4 1:40			

# AXG-2027

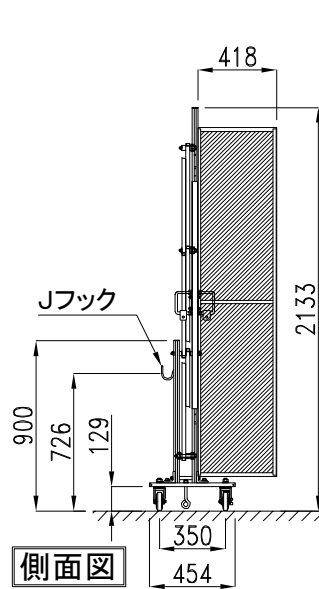
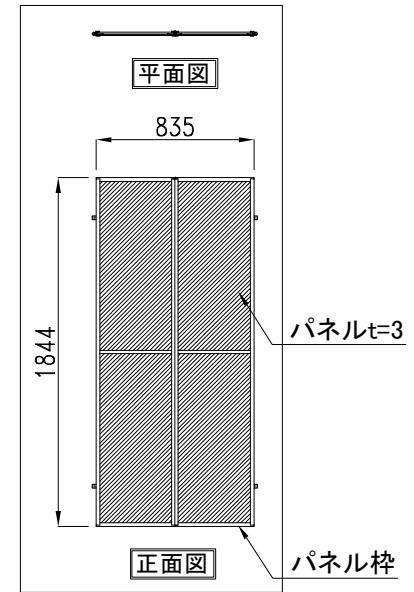


平面図

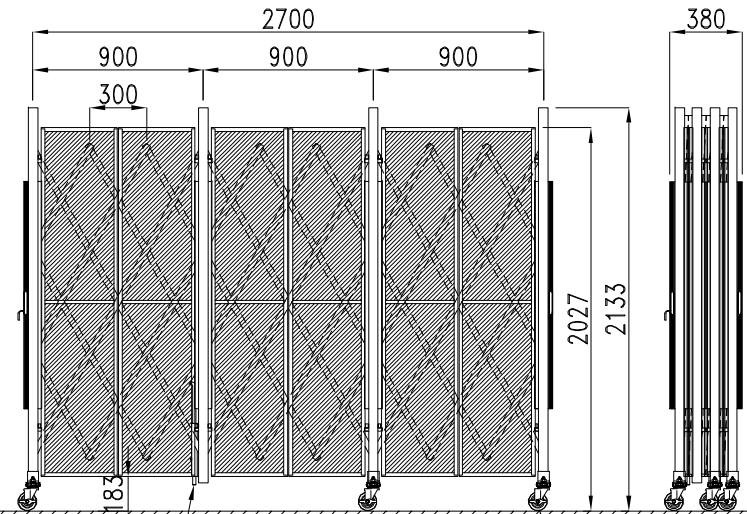


平面図  
(収納時)

パネル部分詳細図



側面図



正面図



正面図  
(収納時)

落とし棒

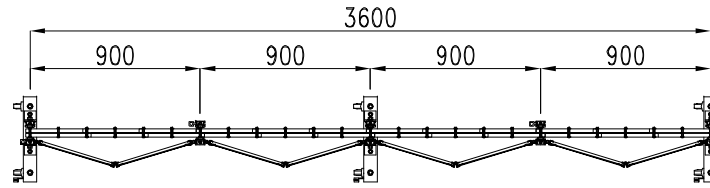
キャスターφ100

検図	検図	検図	作図	データ	訂正	印	ノート

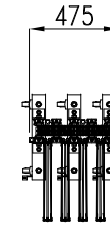


図面名		商品名		お客様名
AXG-2027	AXGシリーズ	アルミキャスタークロスゲート		
作成日	縮尺	図面No		
2017年8月7日	A4 1:40	/		

AXG-2036

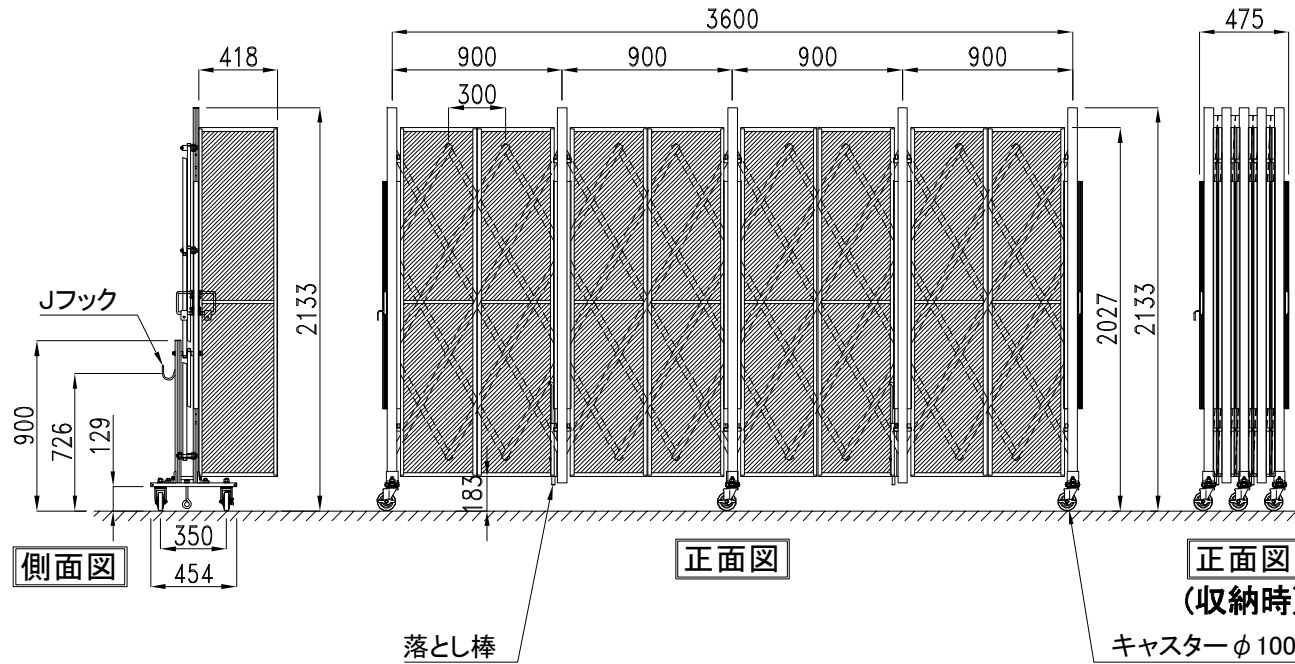
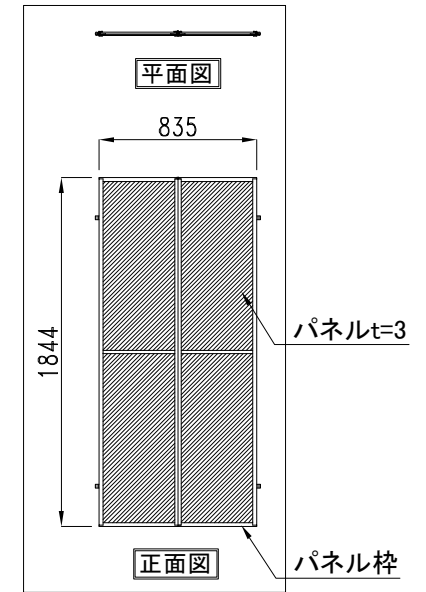


平面図



平面図  
(収納時)

パネル部分詳細図



側面図

正面図

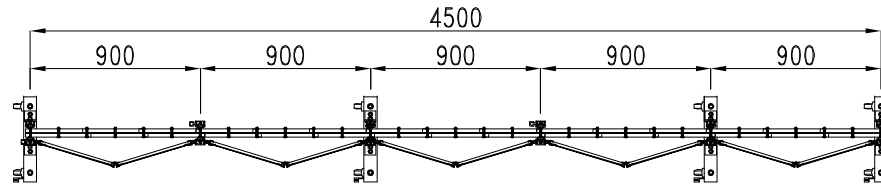
正面図  
(収納時)

検図	検図	検図	作図	データ	訂正	印	ノート

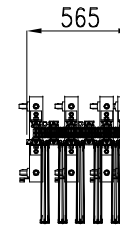


図面名	AXG-2036	商品名	アルミキャスタークロスゲート		お客様名
	AXGシリーズ	作成日	2017年8月7日	縮尺	A4 1:40
				図面No	

# AXG-2045

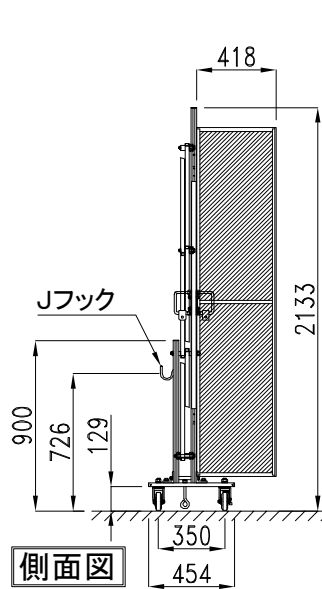
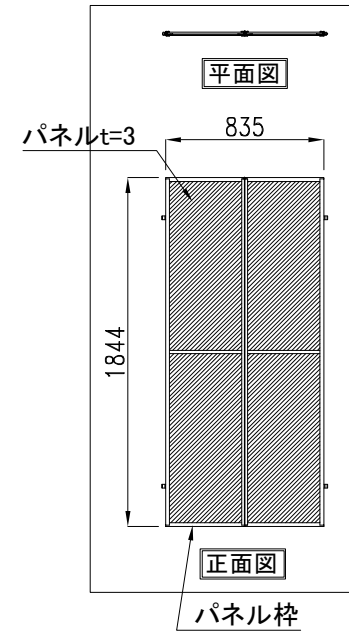


平面図

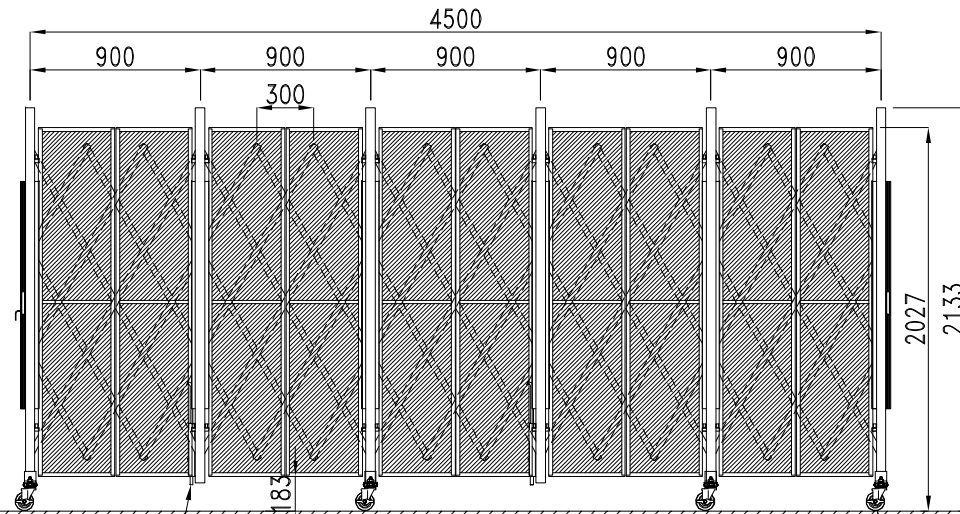


平面図  
(収納時)

パネル部分詳細図

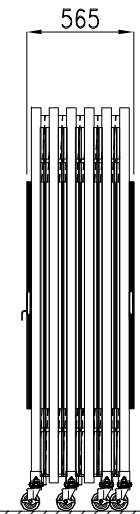


側面図



正面図

落とし棒



正面図  
(収納時)

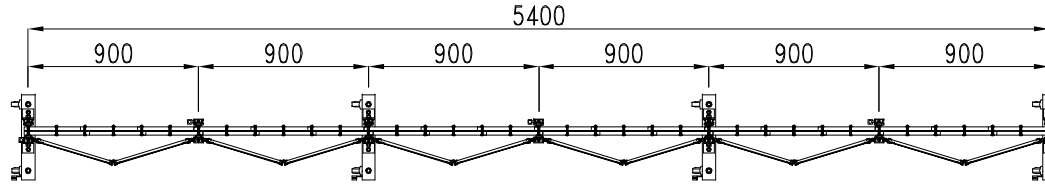
キャスターφ100

検図	検図	検図	作図	データ	訂正	印	ノート

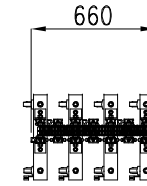


図面名		商品名		お客様名
AXG-2045	AXGシリーズ	アルミキャスタークロスゲート		
作成日	縮尺	図面No		
2017年8月7日	A4 1:40			

# AXG-2054

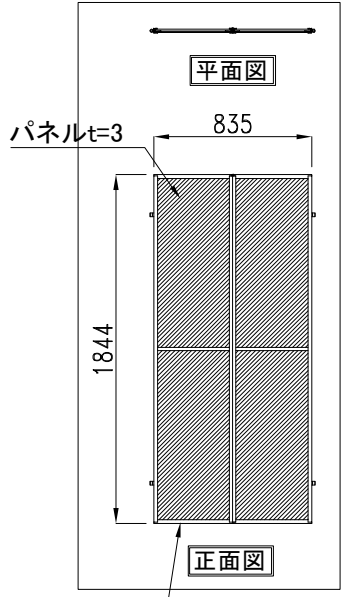


平面図



平面図  
(収納時)

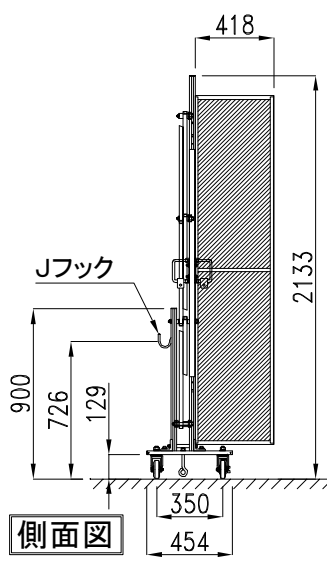
パネル部分詳細図



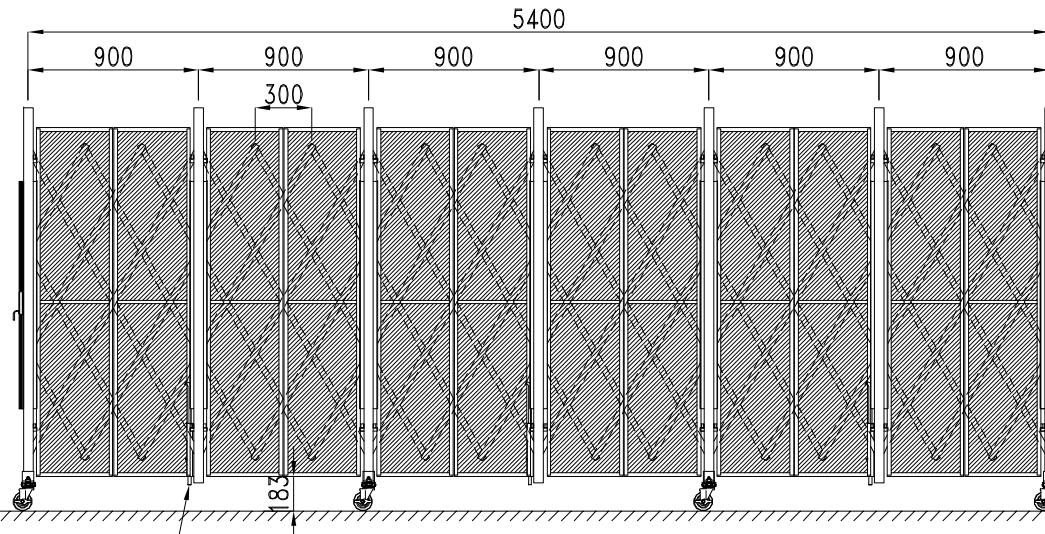
平面図

正面図

パネル枠

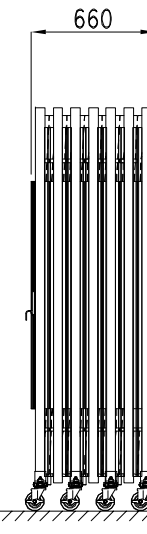


側面図



正面図

落とし棒



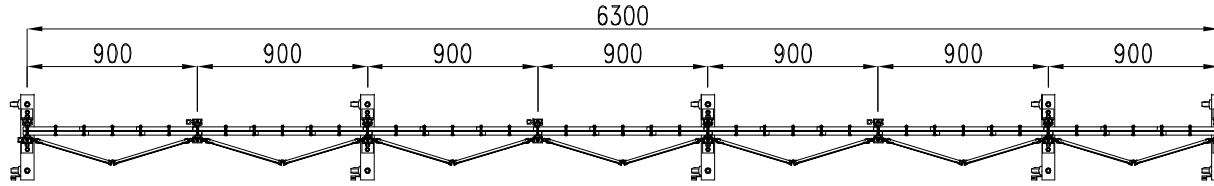
正面図  
(収納時)

キャスターφ100

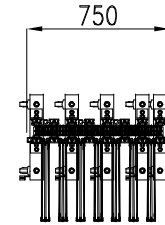
検図	検図	検図	作図	データ	訂正	印	ノート	図面名	商品名	お客様名
								AXG-2054	アルミキャスタークロスゲート	
								AXGシリーズ	作成日 2017年8月7日	縮尺 A4 1:40
									図面No	



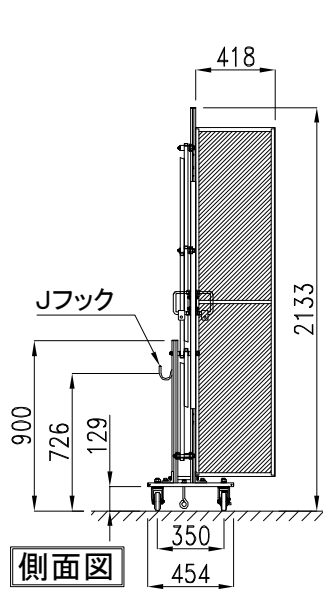
AXG-2063



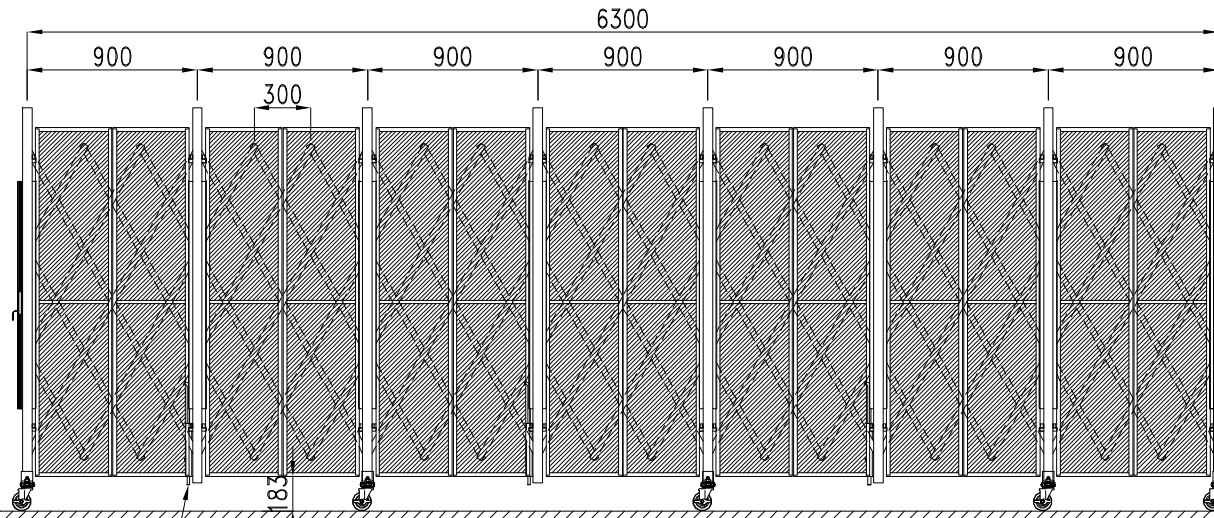
平面図



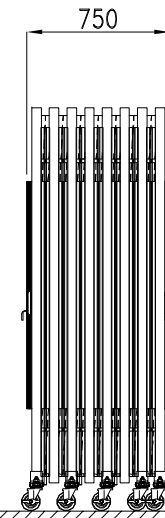
平面図  
(収納時)



側面図



正面図



正面図  
(収納時)

落とし棒

キャスターφ100

検図	検図	検図	作図	データ	訂正	印	ノート

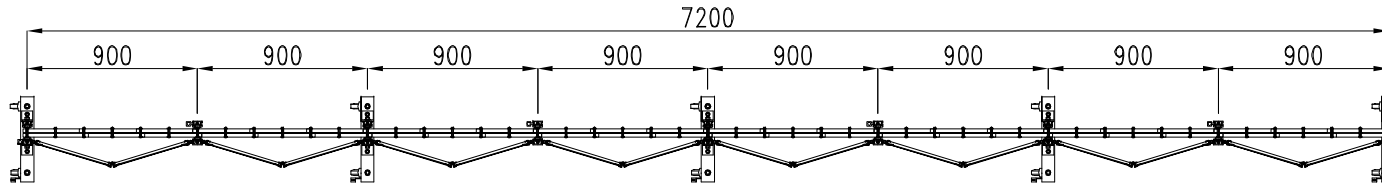


株式会社 アルマックス

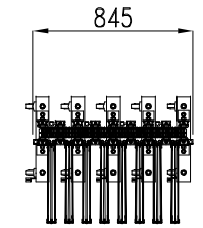
図面名		商品名		お客様名
AXG-2063	AXGシリーズ	アルミキャスタークロスゲート	アルミキャスタークロスゲート	
作成日	2017年8月7日	縮尺	A4 1:40	図面No



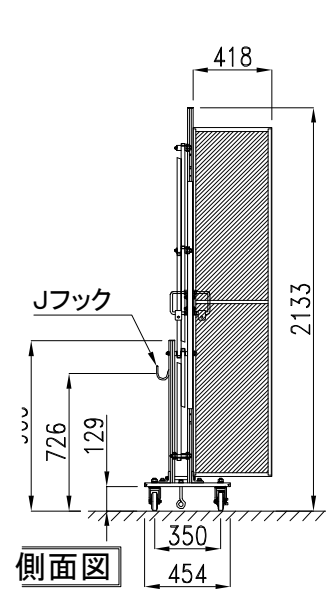
AXG-2072



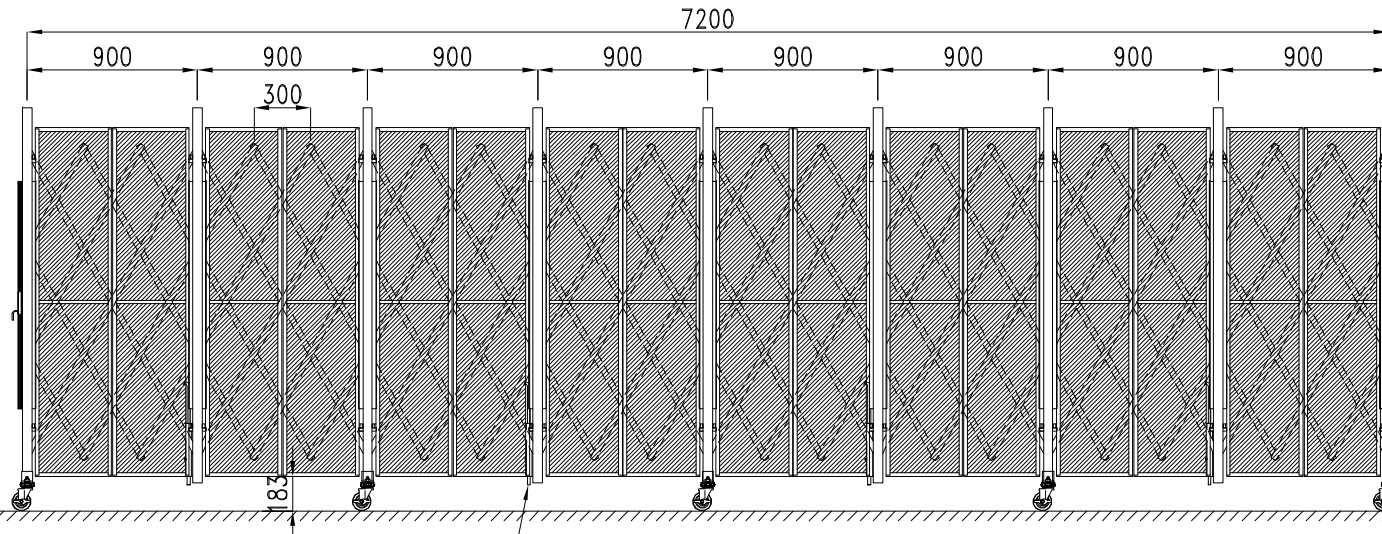
平面図



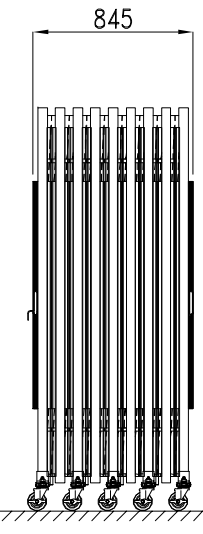
平面図  
(収納時)



側面図



正面図



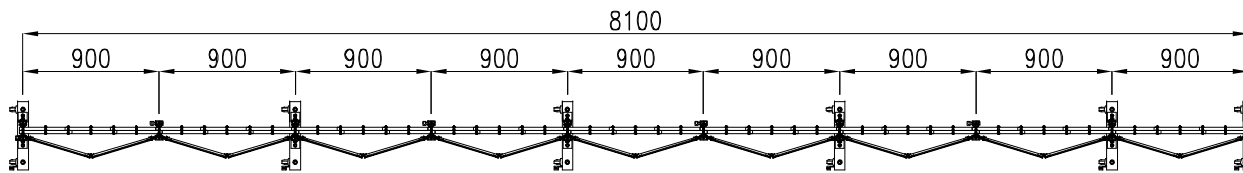
正面図  
(収納時)

落とし棒

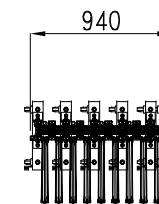
キャスターφ100

検図	検図	検図	検図	データ	訂正	印	ノート	図面名	商品名	お客様名
								AXG-2072	アルミキャスタークロスゲート	
								AXGシリーズ	作成日 2017年8月7日	縮尺 A4 1:40
									図面No	

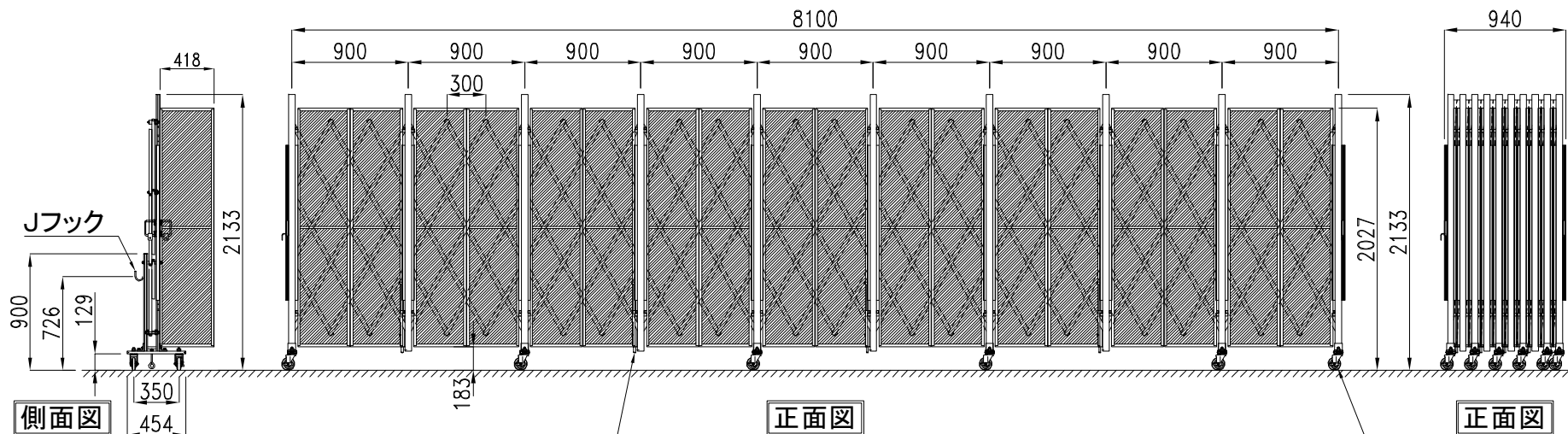
AXG-2081



平面図



平面図  
(収納時)



側面図

正面図

正面図  
(収納時)

落とし棒

キャスターφ100

検図	検図	検図	作図	データ	訂正	印	ノート



図面名		商品名		お客様名	
AXG-2081	AXGシリーズ	アルミキャスタークロスゲート			
作成日	縮尺	図面No			
2017年8月7日	A4 1:50				